

LISTINO PREZZI

CORDOLI PER ROTONDE LUMINOSE A LED

VOCE DI CAPITOLATO

Illuminazione Cordoli a Led:

Fornitura di **CORDOLO H cm 50 tipo "LEDBLOCK" (brevettato)** per formazione di anello centrale di rotatorie e cordonature in genere in linea retta o curva, costituito in elementi prefabbricati in C.A.V. avente forma e dimensioni come da disegno esecutivo (H50*P20-35xL33) comprensivo di volta e protezione dello StripLed nella parte superiore con incavo a "C" per l'alloggiamento dello StripLed. Compreso pezzi speciali dotati di asola passacavi per il passaggio e l'alloggiamento dei cavi di alimentazione dello StripLed;

€ 33,00 / cad.

Fornitura di **Elemento a Freccia** per indicazione della direzione rotativa della rotonda in pellicola retroriflettente conforme alla norma [EN 12899-1:2007 SEGNALETICA VERTICALE PERMANENTE PER IL TRAFFICO STRADALE - SEGNALI PERMANENTI]

Inserimento Pellicola € 10,00 / cad.

Fornitura di **Sistema di illuminazione indiretta a Led tipo "Flexi StripLed"** di colore BIANCO, luce FREDDA (6000°K). Il sistema è resistente all'acqua, alle polveri ed agli urti (garantito IP67). La sua tecnologia LED COB rende questo prodotto non solo molto efficiente nei consumi, ma anche praticamente libero da ogni intervento di manutenzione; grazie ai simboli riportati sul retro, Flexi Strip-Led è molto semplice da tagliare alla lunghezza desiderata e, grazie alla combinazione di vari accessori quali connettori (maschio / femmina), cappucci e kit profili (lineari ed angolari), risulta di facile installazione; la temperatura di gestione è compresa tra i -20°C e i +70°C. Tensione di alimentazione: 24Vdc;

€ 76,00 / ml.

Alimentatore 230 Vac - 24VDC da 75W

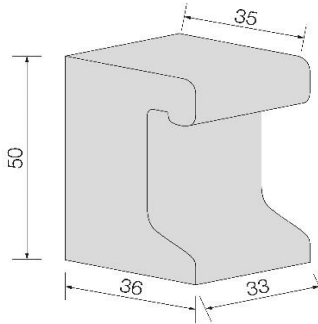
€ 95,00 / cad.

Fornitura di **Quadro di alimentazione Strip-Led** composto da armadio in vetroresina con sportello e serratura a chiave, alimentatore 100-230VAC/24VDC stabilizzato da 5A, protezione della linea di alimentazione (Pubblica Illuminazione), compreso cablaggio, tirafondi per ancoraggio armadio a basamento e quant'altro necessario per dare il lavoro finito a regola d'arte;

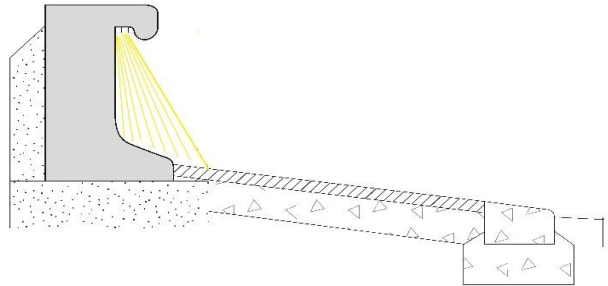
€ 1650,00 / cad.

Fornitura di **Interruttore Differenziale** ritardato per correnti pulsanti C16 da 4,5KA

€ 165,00 / cad.



Peso = kg. 100/cad.



ELEMENTO FRECCIA IN PELLICOLA RETRORIFLETTENTE



07

EN 1340



ARRIGONI f.li

Sede: 47032 BERTINORO (FO) - Via Montrone, 245 - Tel. 0543 449175
Filiale e Ufficio Vendite: 47023 CESENA - Via Savio, 2599
Tel. 0547 331220 - Fax 0547 601931 - E-mail: arrigionifratelli@libero.it

CORDOLI IN CALCESTRUZZO

DESCRIZIONE	u MISURA		MARCATURA	B
Resistenza a rottura	(MPa)	4.5		F
Resistenza allo scivolamento/slittamento		n.d.		T
Comportamento al fuoco esterno		A1		
Durabilità		sufficiente		